

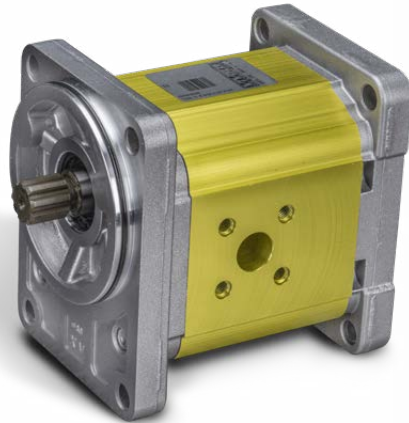
Frontsektion Außenzahnradpumpe Baugröße 2

XV-Serie

EINPASS $\varnothing 80$

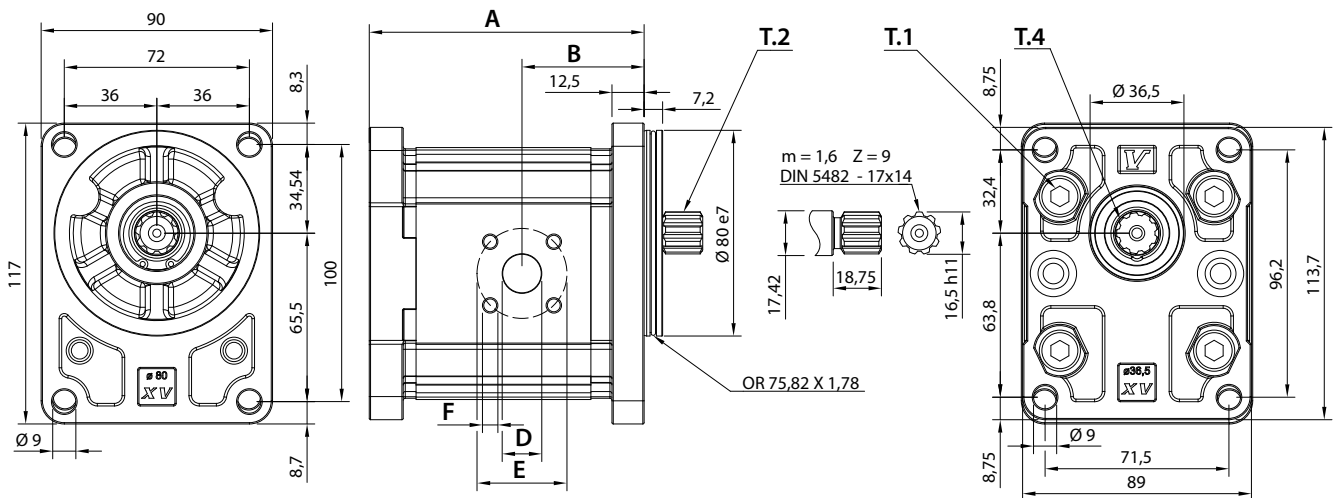


Frontflansch: Alu
Körper: Alu
Anbaufansch: Alu



Fördervolumen in ccm/U	Bestell-Nr.		Technische Daten						Dimensionen						Gewicht Kg		
	linksdrehend	rechtsdrehend	Antriebswelle		Durchtriebswelle		Minstdrehzahl in U/min	Spitzdrehzahl in U/min	IN			OUT					
			Arbeitsdruck P1 in bar	max. zulässiges Wellendrehmoment in Nm	Arbeitsdruck P1.1 in bar	max. zulässiges Wellendrehmoment in Nm			A mm	B mm	D mm	E mm	F mm	D mm		E mm	F mm
4,2	023-010-01050	023-010-01000	260	86,1	260	86,2	700	3500	85,9	38,6	$\varnothing 20$	40	M6x1	$\varnothing 15$	35	M6x1	2,20
6	023-010-01150	023-010-01100	260	86,1	260	86,2	700	3500	88,9	38,6	$\varnothing 20$	40	M6x1	$\varnothing 15$	35	M6x1	2,30
8,4	023-010-01250	023-010-01200	260	86,1	260	86,2	700	3500	92,9	40,6	$\varnothing 20$	40	M6x1	$\varnothing 15$	35	M6x1	2,40
10,8	023-010-01350	023-010-01300	260	86,1	260	86,2	700	3500	96,9	45	$\varnothing 20$	40	M6x1	$\varnothing 15$	35	M6x1	2,50
14,4	023-010-01450	023-010-01400	250	86,1	250	86,2	700	3500	102,9	45	$\varnothing 20$	40	M6x1	$\varnothing 15$	35	M6x1	2,70
16,8	023-010-01550	023-010-01500	230	86,1	230	86,2	700	3500	106,9	45	$\varnothing 20$	40	M6x1	$\varnothing 15$	35	M6x1	2,80
19,2	023-010-01650	023-010-01600	210	86,1	210	86,2	700	3000	110,9	45	$\varnothing 20$	40	M6x1	$\varnothing 15$	35	M6x1	2,90
22,8	023-010-01750	023-010-01700	200	86,1	200	86,2	700	3000	116,9	52,5	$\varnothing 20$	40	M6x1	$\varnothing 15$	35	M6x1	3,05
26,2	023-010-01850	023-010-01800	170	86,1	170	86,2	700	3000	120,9	52,5	$\varnothing 20$	40	M6x1	$\varnothing 15$	35	M6x1	3,15
30	023-010-01950	023-010-01900	160	86,1	160	86,2	700	2500	128,9	60,7	$\varnothing 20$	40	M6x1	$\varnothing 20$	40	M6x1	3,40
34,2	023-010-02050	023-010-02000	142	86,1	142	86,2	700	2500	135,9	60,7	$\varnothing 20$	40	M6x1	$\varnothing 20$	40	M6x1	3,60
39,6	023-010-02150	023-010-02100	123	86,1	123	86,2	700	2000	144,9	60,7	$\varnothing 20$	40	M6x1	$\varnothing 20$	40	M6x1	3,80

P1 begrenzt durch Antriebswelle / Pumpenkörper
P1.1 begrenzt durch Durchtriebswelle



T.1 = 54÷58,9 [Nm] - Anzugsmoment - Schrauben M10
T.2 = 86,1 [Nm] - Antriebswelle max. zulässiges Wellendrehmoment

T.4 = 86,2 [Nm] Durchtriebswelle max. zulässiges Wellendrehmoment

